

Návod

Výsuvný držák Brateck LPA68-221 pro TV 23"-43" 30kg polohovatelný nástěnný

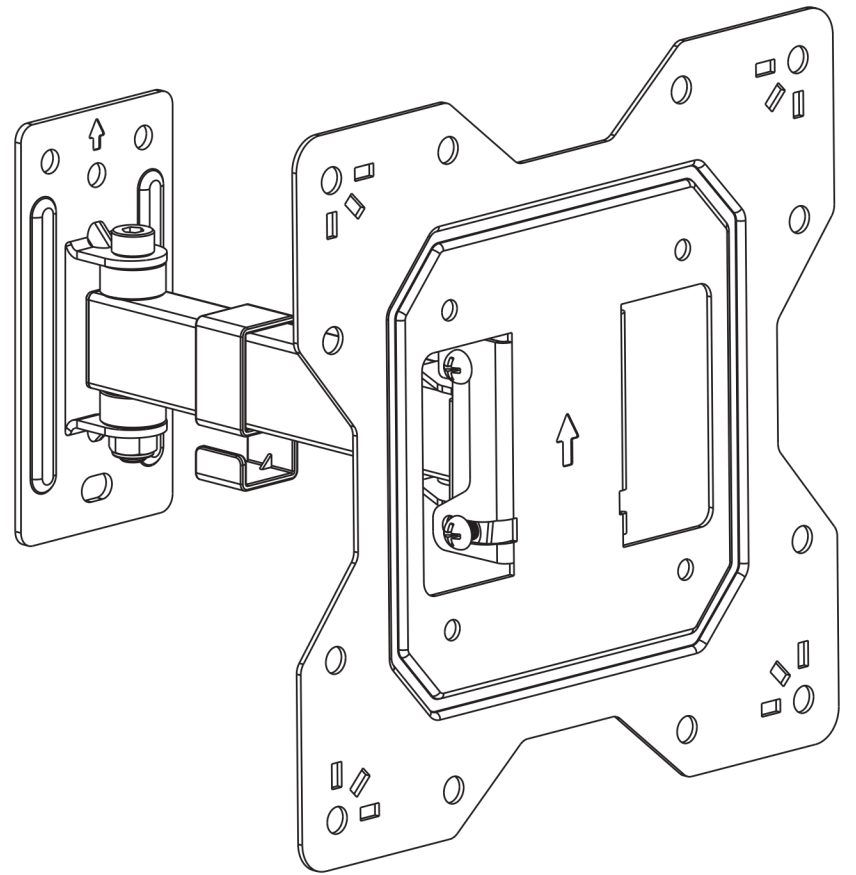
Před zahájením instalace a montáže si přečtěte celý návod k použití. Máte-li jakékoli dotazy týkající se pokynů, obraťte se na svého dodavatele s žádostí o pomoc.

UPOZORNĚNÍ: Použití s produkty těžšími, než je uvedená jmenovitá hmotnost, může způsobit nestabilitu a možné zranění.

- Pečlivě dodržujte montážní pokyny. Nesprávná instalace může způsobit poškození nebo vážné zranění osob. Je nutné používat ochranné pomůcky a vhodné nástroje. Tento produkt by měli instalovat pouze proškolené osoby.
- Podpěry musí být instalovány tak, jak je uvedeno v návodu. Nesprávná instalace může vést k vážným zraněním.
- Produkt je určen k instalaci na dřevěné rámové stěny, pevné betonové stěny nebo cihlové stěny.
- Ujistěte se, že nosná plocha bezpečně unese kombinovanou hmotnost zařízení a veškerého připojeného hardwaru a komponentů.
- Použijte dodané montážní šrouby a **NEPŘETÁHNĚTE** je.
- Tento výrobek obsahuje malé předměty, které by v případě spolknutí mohly představovat nebezpečí udušení. Uchovávejte tyto předměty mimo dosah dětí.
- Výrobek je určen k vnitřnímu použití. Používání tohoto výrobku venku může vést k pádu výrobku a zranění osob.

DŮLEŽITÉ: Před instalací se ujistěte, že jste obdrželi všechny součásti podle seznamu.

ÚDRŽBA: V pravidelných intervalech (nejméně každé tři měsíce) kontrolujte, zda je výrobek bezpečný pro použití.



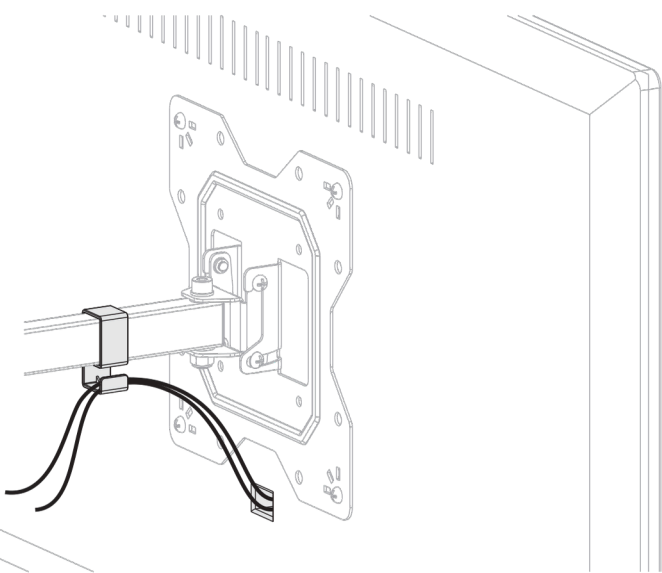
LPA68-221

Kompatibilní s VESA
100x100 100x200
200x100 200x200

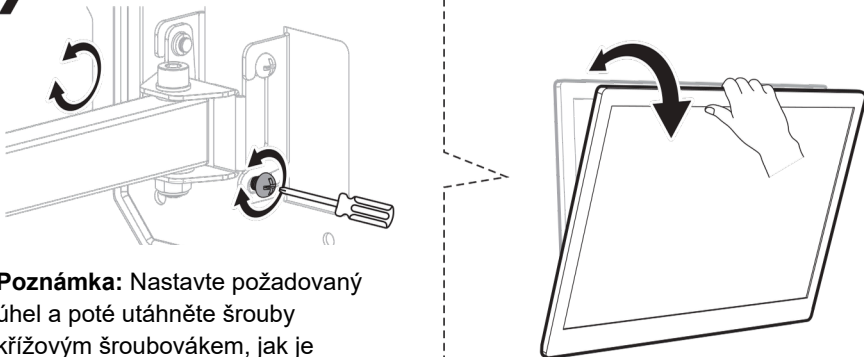
43"
MAX

30kg
(66lbs)
Nosnost

6



7



Poznámka: Nastavte požadovaný úhel a poté utáhněte šrouby křížovým šroubovákem, jak je znázorněno, a to střídavě.

